

ピンズの留め方・外し方（薄型タイタック）

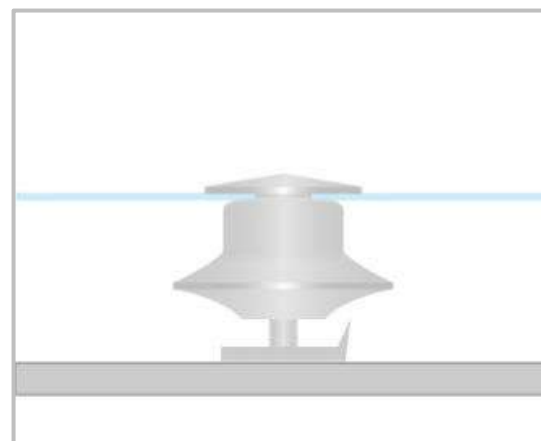
■手順 1

ピンズから薄型タイタックを外すには、上部の小さい円盤部分を指でつまみます。



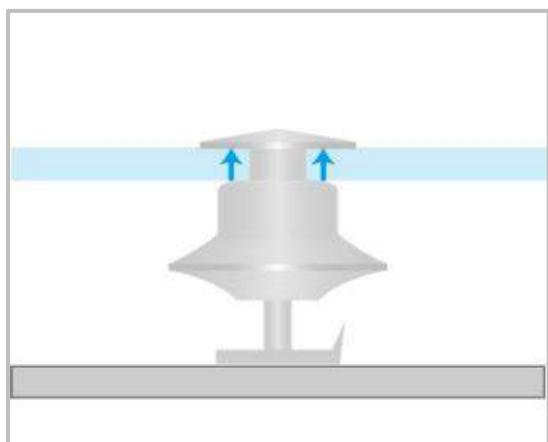
■手順 2

指の腹で円盤部分を上に押し上げて...



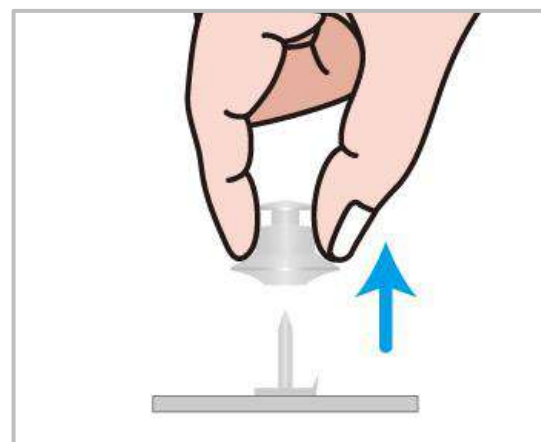
■手順 3

ボディパーツとの隙間を作ります。



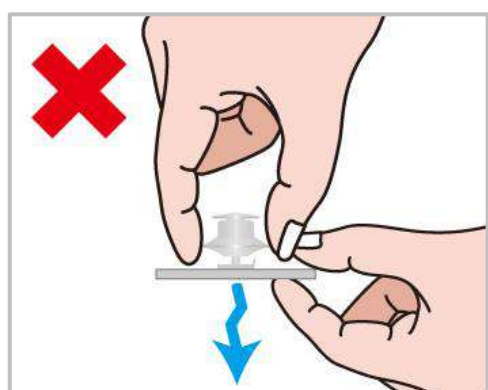
■手順 4

ピンズの針から薄型タイタックが外れます。ピンズを衣服などに留め付けるときは、このまま針を衣服に通して薄型タイタックで針をキャッチします。

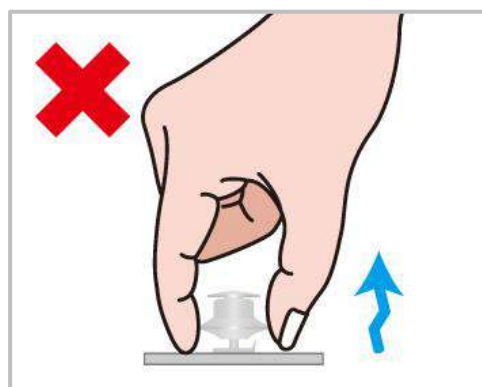


△ 薄型タイタックの注意点

円盤部分とボディパーツに隙間がない状態で、ピンズのプレート引っ張って薄型タイタックを外そうとしないでください。



円盤部分やボディパーツに隙間がない状態で、薄型タイタック全体を引っ張っても外れません。



小さい円盤部分を回しても外れません。

